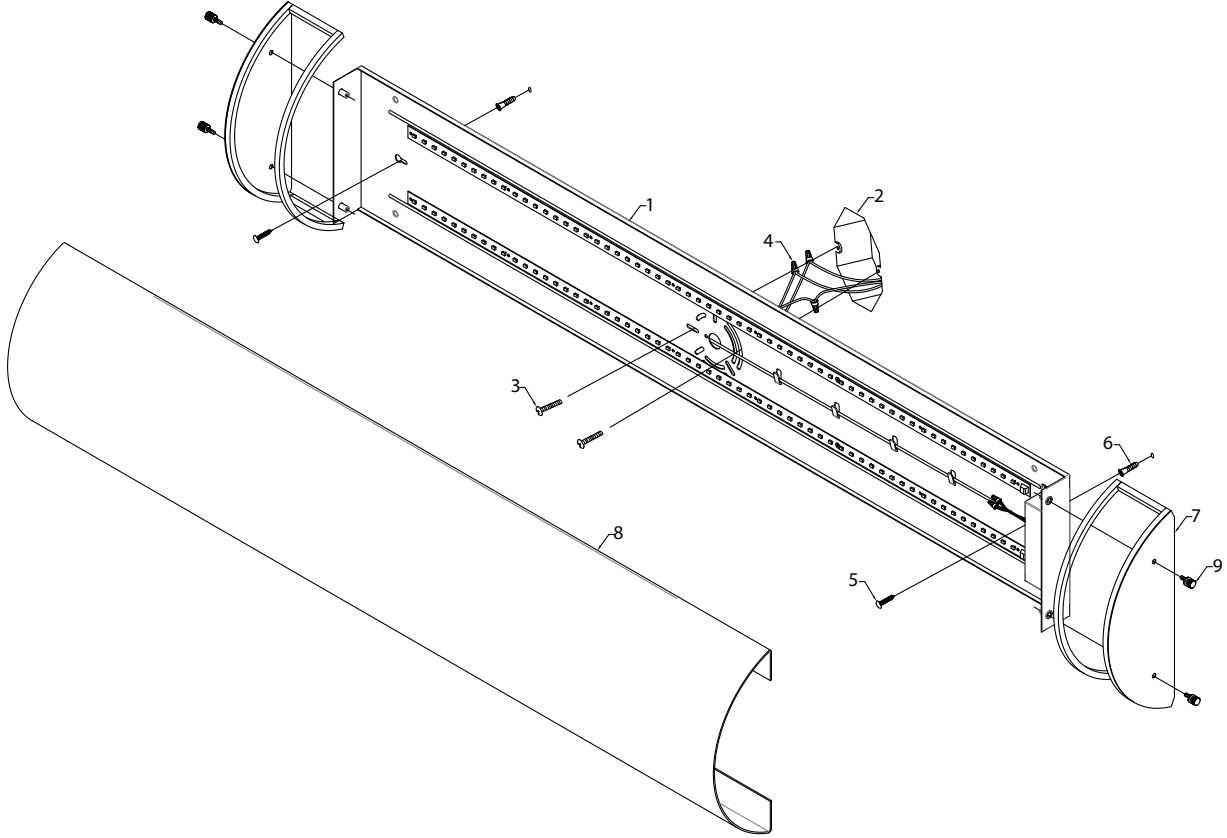


**CAUTION – RISK OF SHOCK –**  
Disconnect Power at the main circuit breaker panel or main fusebox before starting and during the installation.



**AVERTISSEMENT :**

This fixture is intended for installation in accordance with the National Electrical Code (NEC) and all local code specifications. If you are not familiar with code requirements, installation by a certified electrician is recommended.

**DIMMING :**

This LED fixture is compatible with electronic low voltage dimmers only.

**FCC INFORMATION :**

This device complies with part 15 of the FCC Rules. Operation is subject to the following two conditions:

- (1) This device may not cause harmful interference, and
- (2) this device must accept any interference received, including interference that may cause undesired operation.

Note: This equipment has been tested and found to comply with the limits for a Class B digital device, pursuant to part 15 of the FCC Rules. These limits are designed to provide reasonable protection against harmful interference in a residential installation. This equipment generates, uses and can radiate radio frequency energy and, if not installed and used in accordance with the instructions, may cause harmful interference to radio communications. However, there is no guarantee that interference will not occur in a particular installation. If this equipment does cause harmful interference to radio or television reception, which can be determined by turning the equipment off and on, the user is encouraged to try to correct the interference by one or more of the following measures:

- Reorient or relocate the receiving antenna.
- Increase the separation between the equipment and receiver.
- Connect the equipment into an outlet on a circuit different from that to which the receiver is connected.
- Consult the dealer or an experienced radio/TV technician for help.

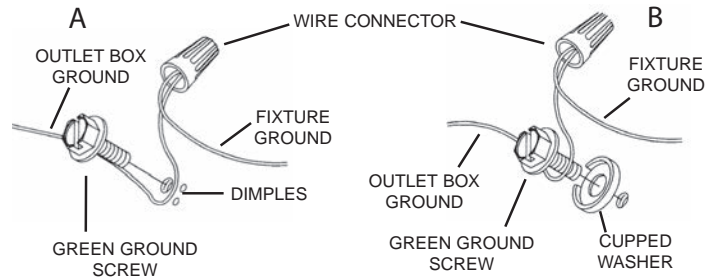
**Instructions**

- 1) At the center of the backpan[1] are knockout slots. Remove the set that matches your outlet box[2].
- 2) Position the backpan over the outlet box. Secure the backpan to the outlet box using mounting strap screws[3] provided (these are the shorter of the two screws).
- 3) Mark the location of the outer keyhole slots of the backpan to the wall. Be sure to mark only the narrow part of the keyhole slot. Remove the backpan from the wall. Drill the holes using an appropriately sized drill bit. Insert the provided anchors[6] into the holes.

- 4) Grounding instructions: (See Illus. A or B).

- A) On fixtures where mounting strap is provided with a hole and two raised dimples. Wrap ground wire from outlet box around green ground screw, and thread into hole.
- B) On fixtures where a cupped washer is provided. Attach ground wire from outlet box under cupped washer and green ground screw, and thread into mounting strap.

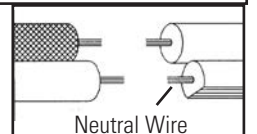
If fixture is provided with ground wire. Connect fixture ground wire to outlet box ground wire with wire connector. (Not provided.) After following the above steps. Never connect ground wire to black or white power supply wires.



- 5) Make wire connections. Reference chart below for correct connections and wire accordingly.

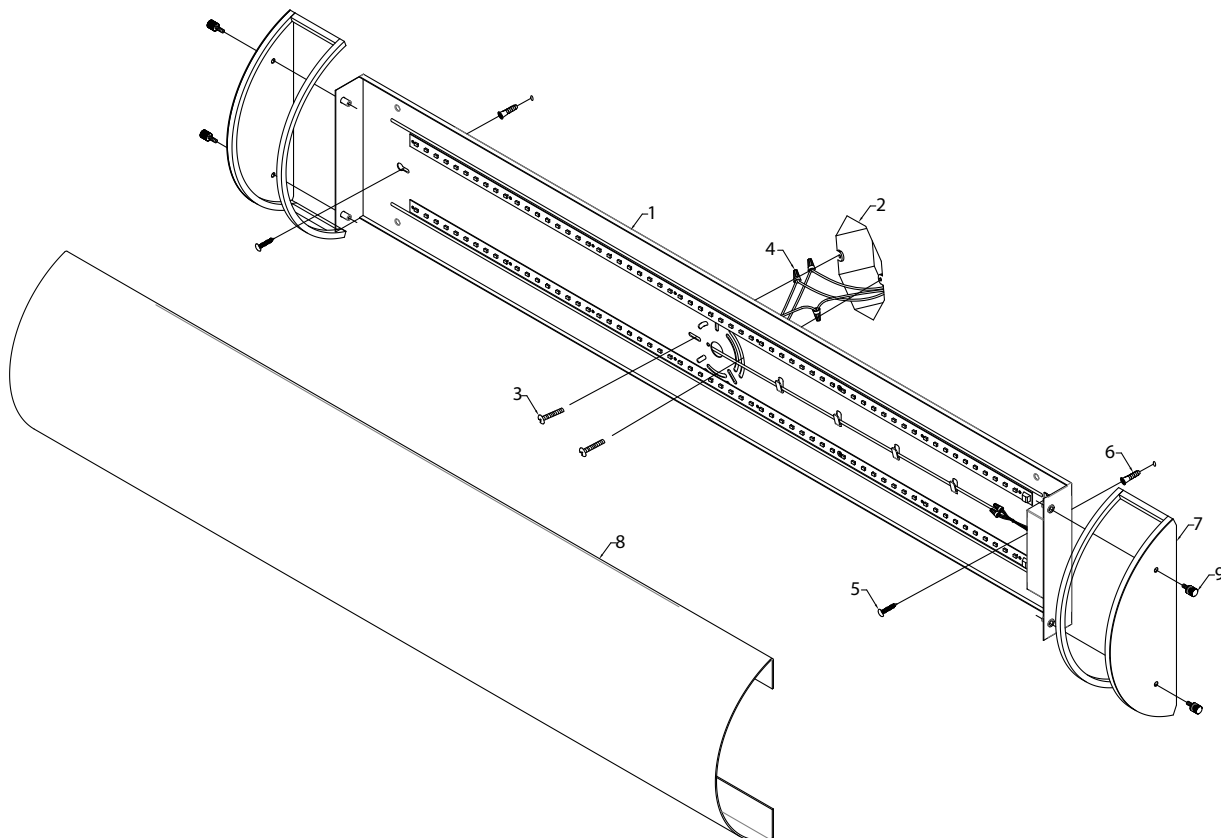
| Connect Black or Red Supply Wire to:                    | Connect White Supply Wire to:                           |
|---|---|
| Black   | White   |
| *Parallel cord (round & smooth)                         | *Parallel cord (square & ridged)                        |
| Clear, Brown, Gold or Black without tracer              | Clear, Brown, Gold or Black with tracer                 |
| Insulated wire (other than green) with copper conductor | Insulated wire (other than green) with silver conductor |

\*Note: When parallel wires (SPT I & SPT II) are used. The neutral wire is square shaped or ridged and the other wire will be round in shape or smooth (see illus.)



- 6) Carefully push wire connections [4] back into outlet box making sure all connections remain secure.
- 7) Secure the backpan to the outlet box with the supplied mounting screws[3].
- 8) Anchor the backpan to the wall using the set of holes at each end of fixture using the provided wood screws[5] and plastic anchors[6].
- 9) Slide end caps[7] over glass[8] and secure in place to backpan using lock-up knobs[9].

**ATTENTION – RISQUE DE DÉCHARGES ÉLECTRIQUES -**  
Couper le courant au niveau du panneau du disjoncteur du circuit principal ou de la boîte à fusibles principale avant de procéder à l'installation.



**ATTENTION:**

Ce luminaire doit être installé conformément aux codes d'électricité nationaux (NEC) et satisfaire toutes les spécifications des codes locaux. Si vous ne connaissez pas les exigences de ces codes, il est recommandé de confier l'installation à un électricien certifié.

**GRADATION:**

Ce luminaire LED est compatible avec les variateurs électroniques basse tension seulement.

**INFORMATION DE LA FCC:**

Cet appareil est conforme à la section 15 de la réglementation de la FCC. L'exploitation est soumise aux deux conditions suivantes :

- (1) Cet équipement ne doit pas causer d'interférences nuisibles, et
- (2) cet équipement doit accepter toute interférence reçue, y compris les interférences risquant d'engendrer un fonctionnement indésirable.

Remarque: Des tests ont confirmé que ce matériel respecte les limites d'un dispositif numérique de catégorie B, en vertu de la section 15 de la réglementation de la FCC. Ces limites ont été conçues pour fournir une protection raisonnable contre le brouillage nuisible d'une installation résidentielle. Cet équipement génère, utilise et peut rayonner de l'énergie radiofréquence et, s'il n'est pas installé et utilisé selon les instructions, peut causer de l'interférence nuisible aux communications de radio. Cependant, il est néanmoins possible qu'il y ait de l'interférence dans une installation en particulier. Si cet équipement cause du brouillage nuisible à la réception du signal de radio ou de télévision, ce qui peut être déterminé en éteignant puis en rallumant l'appareil, l'utilisateur peut essayer de corriger l'interférence en appliquant une des mesures suivantes :

- Réorienter l'antenne de réception ou changer son emplacement.
- Augmenter la distance séparant l'équipement et le récepteur.
- Brancher le matériel dans la prise de courant d'un circuit différent de celui auquel le récepteur est branché.
- Consulter le revendeur ou un technicien radio/télé d'expérience.

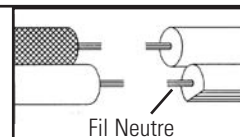
**Instructions:**

- 1) Au centre de l'arrière-cour [1] sont des machines à sous. Retirez l'ensemble qui correspond à votre boîte de sortie [2].
- 2) Placez l'arrière-plan sur la boîte de sortie. Fixez l'arrière-plan à la boîte de sortie en utilisant les vis de sangle de montage [3] fournies (ce sont les plus courtes des deux vis).
- 3) Marquez l'emplacement des fentes de trou de serrure extérieures de l'arrière-plan sur le mur. Assurez-vous de ne marquer que la partie étroite de la fente de la serrure. Retirez l'arrière-plan du mur. Percez les trous en utilisant un foret de taille appropriée. Insérer les ancrés fournis [6] dans les trous.

Connecter les Is. Se porter au tableau ci-dessous pour faire les connexions.

|   |  |
|---|--|
| Connecter le fil noir ou rouge de la boîte                | Connecter le fil blanc de la boîte                           |
| A Noir  | A Blanc  |
| *Au cordon parallèle (rond et lisse)                      | *Au cordon parallèle (à angles droits et strié)              |
| Au transparent, doré, marron, ou noir sans fil distinctif | Au transparent, doré, marron, ou noir avec un fil distinctif |
| Fil isolé (sauf fil vert) avec conducteur en cuivre       | Fil isolé (sauf fil vert) avec conducteur en argent          |

\*Remarque: Avec emploi d'un fil parallèle (SPT I et SPT II). Le fil neutre est à angles droits ou strié et l'autre fil doit être rond ou lisse (Voir le schéma).



- 4) Appuyer avec précaution sur les connexions de fil [4] dans la boîte de sortie en s'assurant que toutes les connexions restent sécurisées.
- 5) Fixez le contre-appui sur la boîte de sortie avec les vis de fixation fournies [3].
- 6) Fixez l'arrière-plan sur le mur en utilisant l'ensemble des trous à chaque extrémité de l'appareil à l'aide des vis à bois fournies [5] et des ancrages en plastique [6].
- 7) Glisser les embouts [7] sur le verre [8] et le fixer en place à l'arrière en utilisant les boutons de verrouillage [9].